



DC Ampermetre ( 0...60 mV şönt girişi)

DC Voltmetre (0...50Vdc, 0...100Vdc)

Pozisyon ve Açık İndikatörü (Potansiyometre girişi)

Direnç Ölçümü (10 / 100 / 1k / 10k / 50k Ohm)

Genel Amaçlı İndikatör (4...20mA, 0...10V giriş)

Basınç İndikatörü

Rutubet İndikatörü

Takometre

ve benzeri uygulamalar için

## Tek Setli, Tek Çıkışlı ve Tepe Değer Ölçümü

*Farklı alarm seçenekleri*

*Alarm fonksiyonları için çekmede-bırakmada gecikme zamanı*

*Tepe değer ölçüm fonksiyonu ve tepe değeri sıfırlama için reset butonu*

*Display nokta pozisyonu seçimi*

*Programlanabilir alt/üst skala değeri*

*Gösterim, proses ve set değeri ofseti*

*Ön panel üzerinden kolayca set değerini değiştirme ve programlanma özelliği*

## ÖZELLİKLER

**Gösterge:**4+4 dijital LED display, 14.2mm/9mm

**Led İndikatörler:** Set, Prog, Out

### Proses Girişi:

60 mV şönt girişi (DC ampermetre için)  
4...20mA, 0...10V (Genel amaçlı indikatör için)  
0...50Vdc, 0...100Vdc (DC Voltmetre için)  
1...10k Ohm Giriş ( Pozisyon veya açı ölçümü için)

**Çözünürlük:** 1600 count

**Doğruluk:** %0.5 ölçüm aralığında

**Filtre:** Dijital RC filtre, ayarlanabilir zaman sabitesi  
(0.0...10.0 saniye)

### Kontrol Çıkışı:

250V~/8A~, 1 NO röle çıkışı  
veya SSR sürme çıkışı (siparişte belirtilmelidir)

**Çalışma Sıcaklığı:** 0 ... 50 °C

**Saklama Sıcaklığı:** -40 ... 85 °C

### Besleme Gerilimi:

230V~ (-%15;+%10) 50/60Hz  
115V~ (-%15;+%10) 50/60Hz  
24V~ (-%15;+%10) 50/60Hz  
12V= (-%15;+%10)  
24V= (-%15;+%10)  
(Siparişte belirtilmelidir).

**Güç Tüketimi:** 2VA maksimum

**Boyut:** Ön panel 72x72mm, derinlik 100mm bağlantı konnektörü dahil

**Panel Kesiti:** 69x69mm

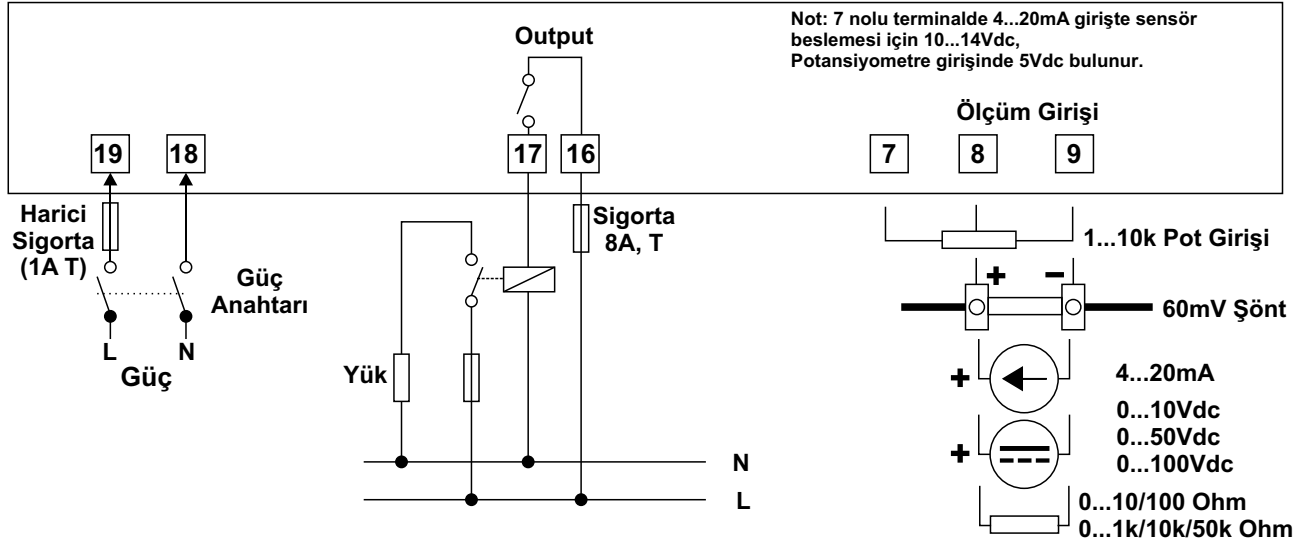
**Koruma Sınıfı:** IP65 önden, IP20 arkadan

**Bağlantı:** Soketli klemens, 2.5mm<sup>2</sup> kablo takılabilir.

**Kutu:** ABS, siyah

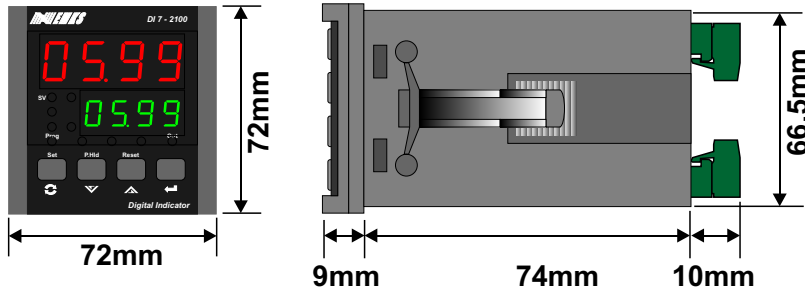
**Ağırlık:** 250gr.

## Terminal Tanımlamaları ve Bağlantı Şekli

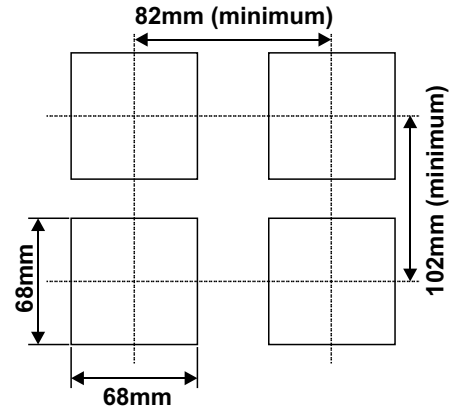


Not: Besleme gerilimi, proses girişi ve kontrol çıkış tipi siparişte belirtilmelidir.

### Boyutlar



### Panel Kesiti



### Model özellikleri

DI 7 - 2 1 0 0 A B C

#### Ön Panel Boyutu

72x72mm

#### Model Numarası

#### A-Besleme Gerilimi

1	230V~ (-%15;+%10) 50/60Hz
2	115V~ (-%15;+%10) 50/60Hz
3	24V~ (-%15;+%10) 50/60Hz
4	12V= (-%15;+%10)
5	24V= (-%15;+%10)

#### B-Giriş

1	0...60 mV Şönt	7	0...10 Ohm
2	0...10Vdc	8	0...100 Ohm
3	0...50Vdc	9	0...1k Ohm
4	0...100Vdc	10	0...10k Ohm
5	4...20mA	11	0...50k Ohm
6	1...10k Ohm Potansiyometre Girişi		

#### C-Çıkış

1	Röle Çıkışı
2	SSR Sürme Çıkışı

Kontrol cihazına ait sipariş bilgileri yukarıda verilmiştir. Kullanıcı kendisine uygun cihaz konfigürasyonunu tablodaki bilgi ve kod karşılıklarından faydalanarak oluşturabilir ve bunu sipariş koduna dönüştürebilir.

Belirlediğiniz seçenekleri kod oluşturma kutucuklarına yerleştiriniz.

Not:

Proses giriş seçeneklerinde yer almayan giriş tipleri için arayınız.